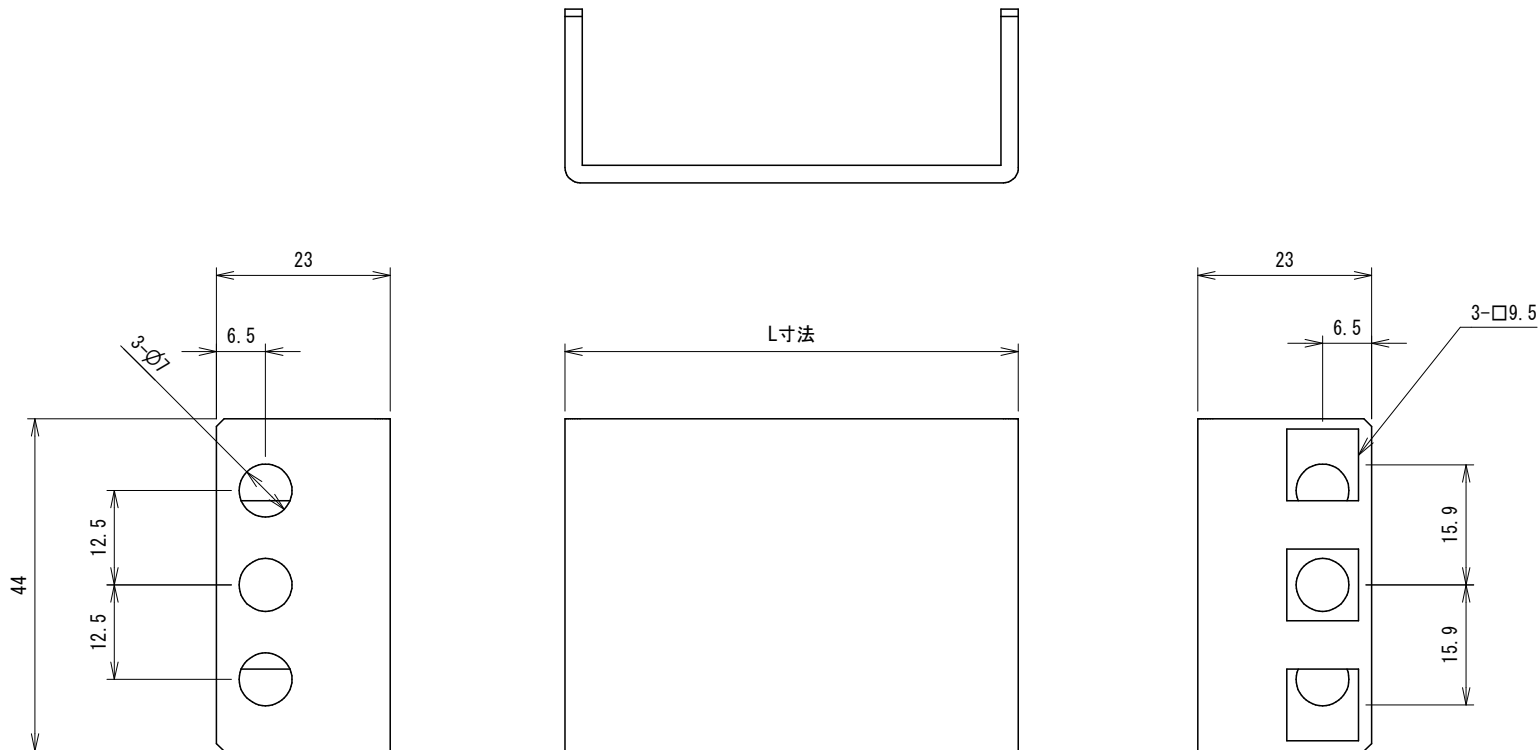


機器取付仕様：・EIA規格 1U - □9.5穴

・JIS規格 - $\phi 7$



項番	L寸法(\$\$\$)	重量(kg)
01	030	0.049
02	035	0.053
03	040	0.057
04	045	0.061
05	050	0.065
06	055	0.069
07	060	0.073
08	065	0.077
09	070	0.081
10	075	0.085
11	080	0.089
12	085	0.092
13	090	0.096
14	095	0.100
15	100	0.104
16	110	0.112
17	120	0.120
18	130	0.128
19	140	0.136
20	150	0.144
21	160	0.151
22	170	0.159
23	180	0.167
24	190	0.175
25	200	0.183

CenterPEER				<small>本図についての無断転載・コピーを禁じます。本図の著作権はセンターピア株式会社へ帰属し、全ての内容は日本の著作権法により保護されています。Unauthorized copying and transfer of this drawing is prohibited. This drawing's copyright belongs to CenterPEER Co., All content protected by Japanese copyright law. 禁止擅自转载和复印本图及其数字,其版权均属CenterPEER有限公司,所有内容受日本著作权法保护。</small>				出図日 RELEASE DATE 2018/05/10	設計 DESIGNED 眞壁	製図 DRAWN 眞壁	検図 CHECKED 金野	承認 RESPONSIBLE -
サイズ SIZE 尺度 SCALE A4 1:1				仕様表番号 SPECIFICATION NO. -				参照部品型番号 REFERENCE PRODUCT NO. -				項 PAGE (1/1)
色 COLOR BLACK				マンセル値 MANSSEL NO. / 塗装方法 COATING METHOD N1 / 電着塗装				仕上 FINISH -				数量/台 QTY. -
重量 MASS 仮 - kg				材料 MATERIAL スチール				名称 NAME EIA-JIS変換金具(1U/角穴/L\$\$\$)				
図面データ DWG. DATA 2D and 3D				型番号 PRODUCT NO. IRB-288-L\$\$\$-N1				図面番号 DWG NO. G180616				REV. 00
改定履歴 REV.RECORD 00 新図 - - - -				内容 CONTENTS								