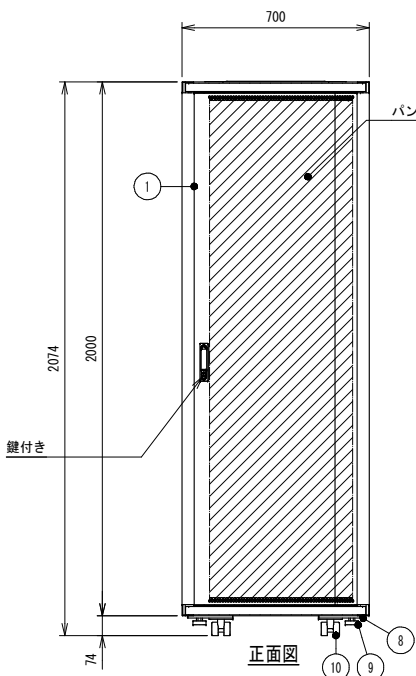
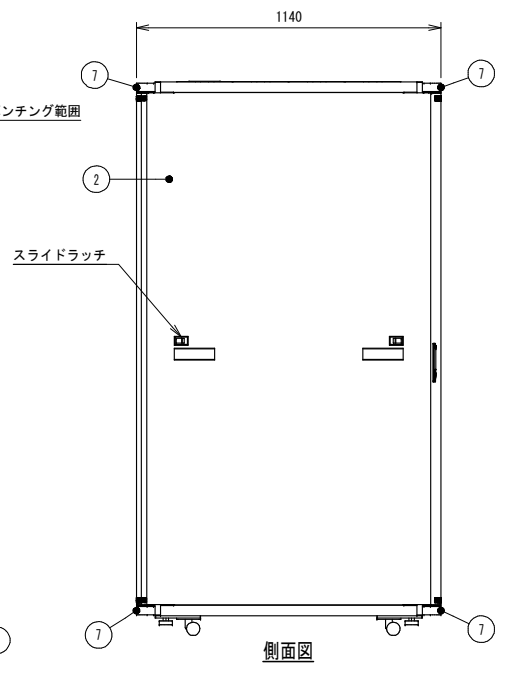


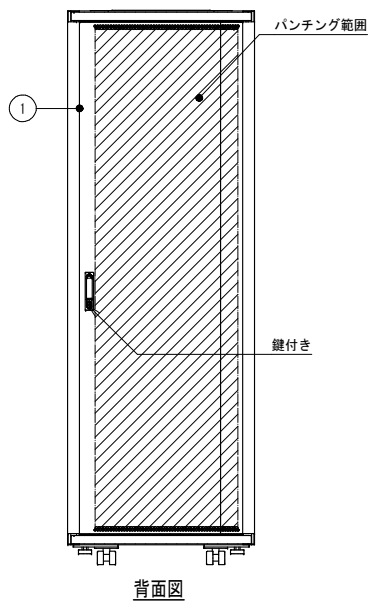
断面図 A-A



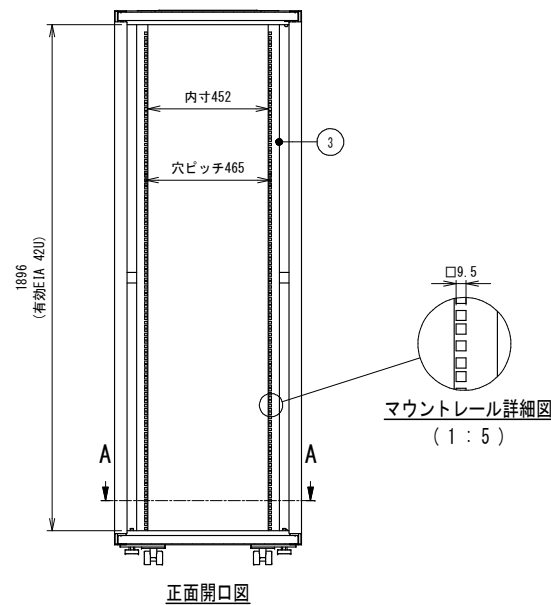
正面図



側面図

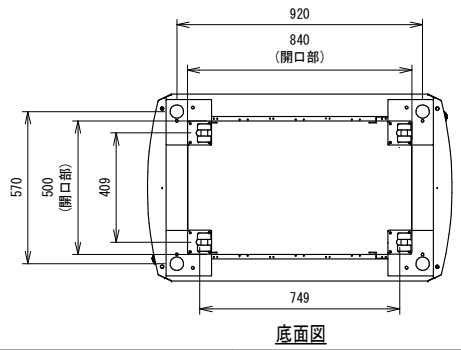


背面図



正面開口図

マウントレール詳細図 (1:5)



底面図

No.	名称	数量	材料	備考
1	パンチング扉	2	スチール	BLACK, N1, サテン塗装
2	サイドパネル	2	スチール	BLACK, N1, サテン塗装
3	マウントレール(ケージ仕様)	4	スチール	BLACK, N1, サテン塗装
4	トップカバー-A	1	スチール	BLACK, N1, サテン塗装
5	トップカバー-B(120型ファン3個用)	3	スチール	BLACK, N1, サテン塗装
6	ケーブル孔カバー	1	スチール	BLACK, N1, サテン塗装
7	プッシュアウトA	4	スチール	RED
8	キャスターベース	4	スチール	BLACK, N1, サテン塗装
9	アジャスター	4	スチール	BLACK
10	双輪キャスター	4	スチール他	

**CenterPEER** 本図についての無断転載・コピーを禁じます。本図の著作権はセンターピア株式会社へ帰属し、全ての内容は日本の著作権法により保護されています。Unauthorized copying and transfer of this drawing is prohibited. This drawing is copyright © CenterPEER Co., All content protected by Japanese copyright law. 禁止擅自转载和复印本图及其数字, 其版权均归CenterPEER有限公司, 所有内容受日本著作権法保护。

出図日 RELEASE DATE: 2017/03/30 製図 相楽 相楽 相楽

サイズ SIZE: A3	尺度 SCALE: 1:20	仕様書番号 SPECIFICATION NO.:	参照部品型式番号 REFERENCE PRODUCT NO.:	項 PAGE: -
色 COLOR:	マンセル値 Munsel No. / 塗装方法 COATING METHOD:	仕上 FINISH:	数量/台 QTY:	
部品構成機参照:	部品構成機参照:			
重量 MASS: 板 130 kg	材料 MATERIAL:	名称 NAME:	ラック外観図(前面パンチング扉仕様)	
図面データ DWG. DATA:	型式番号 PRODUCT NO.:	図面番号 DWG. NO.:	REV.:	
00 新図		CM-642	G170563	00

6 Inventor Ver. 120322