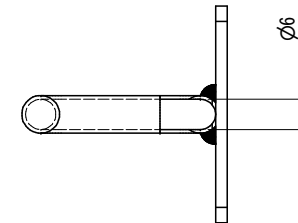
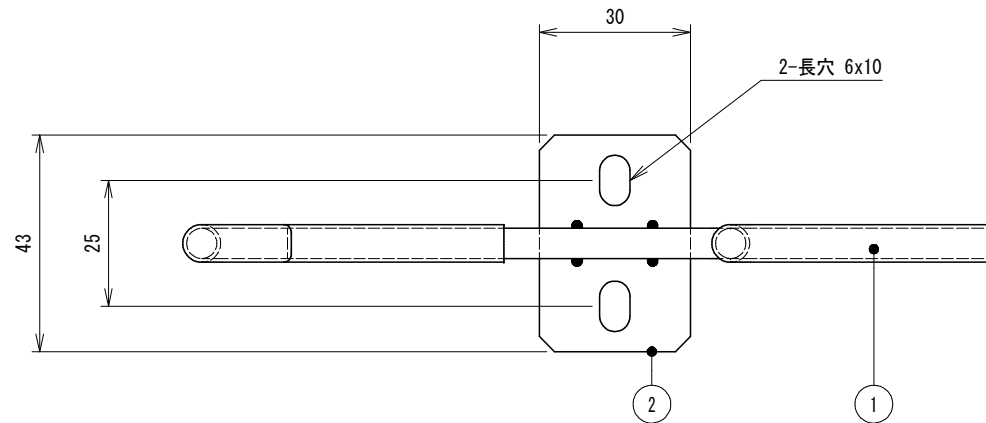
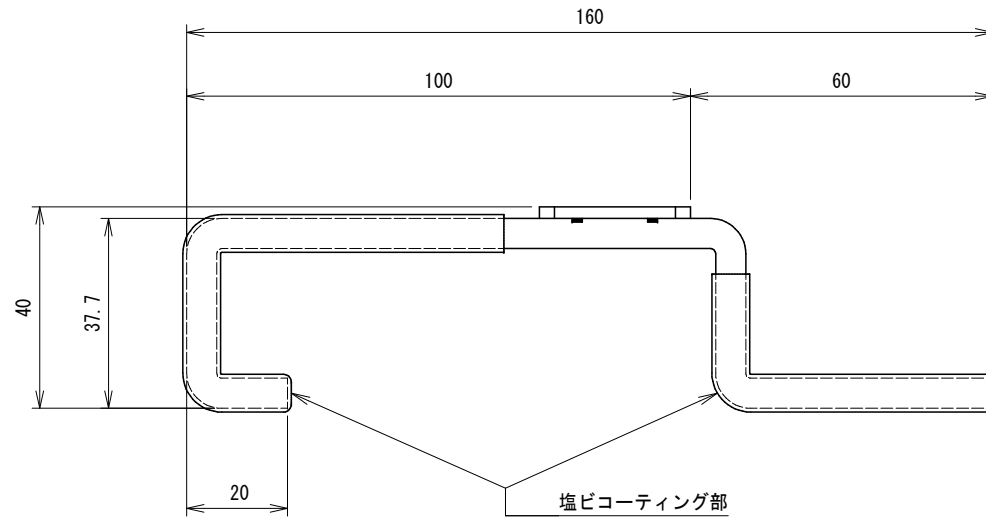


| No. | 名称 | 数量 | 備考 |
|-----|-----------------------|----|--------------|
| 1 | 本体 | 1 | BLACK / スチール |
| 2 | アームタイプケーブルサポート(側面用)台座 | 1 | SECC t2.3 |



取付ビス : M5x12 アプセット Wセムス ニッケル...2本

| | | | | | | | | | |
|-------------------|---|---|--------------|--------------------------------|------------------|-------------|----------|------------|----------------|
| CenterPEER | | <small>本図についての無断転載・コピーを禁じます。本図の著作権はセンターピア株式会社へ帰属し、全ての内容は日本の著作権法により保護されています。Unauthorized copying and transfer of this drawing is prohibited. This drawing's copyright belongs to CenterPEER Co., All content protected by Japanese copyright law. 禁止擅自转载和复印本图及其数字, 其版权均属CenterPEER有限公司, 所有内容受日本著作权法保护。</small> | | | 出図日 RELEASE DATE | 設計 DESIGNED | 製図 DRAWN | 検図 CHECKED | 承認 RESPONSIBLE |
| | | 2016/03/22 | 相楽 | 相楽 | 相楽 | | | | - |
| サイズ SIZE | 尺度 SCALE | 仕様表番号 SPECIFICATION NO. | | 参照部品型式番号 REFERENCE PRODUCT NO. | | 項 PAGE | | (1 / 1) | |
| A4 | 1:1.5 | | | | | | | | |
| 色 COLOR | マンセル値 MANSSEL NO. / 塗装方法 COATING METHOD | | | 仕上 FINISH | | 数量/台 QTY. | | | |
| 部品構成欄参照 | | | | | | | | | |
| 重量 MASS | 材料 MATERIAL | | 名称 NAME | | | | | | |
| 仮 | 0.14 kg | 部品構成欄参照 | | アームタイプケーブルサポート(側面用) | | | | | |
| 図面データ DWG. DATA | 型式番号 PRODUCT NO. | | 図面番号 DWG NO. | | REV. | | | | |
| 2D and 3D | PCA-HS | | G161042 | | 00 | | | | |
| 改訂履歴 REV. RECORD | 図理者 DR. | 検図 CHK. | 日付 DATE | 内容 CONTENTS | | | | | |
| 00 | 新図 | - | - | | | | | | |