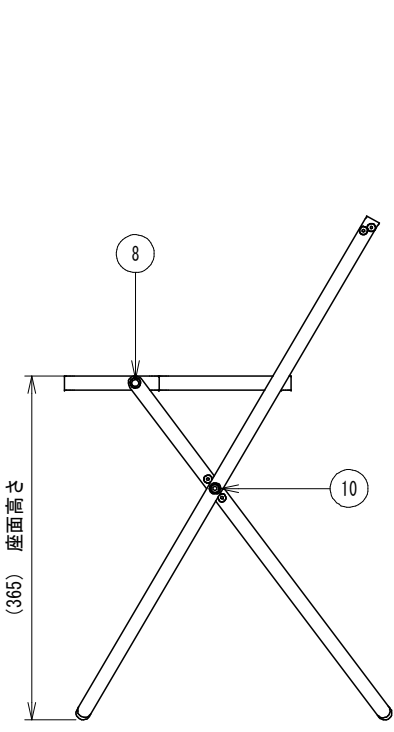
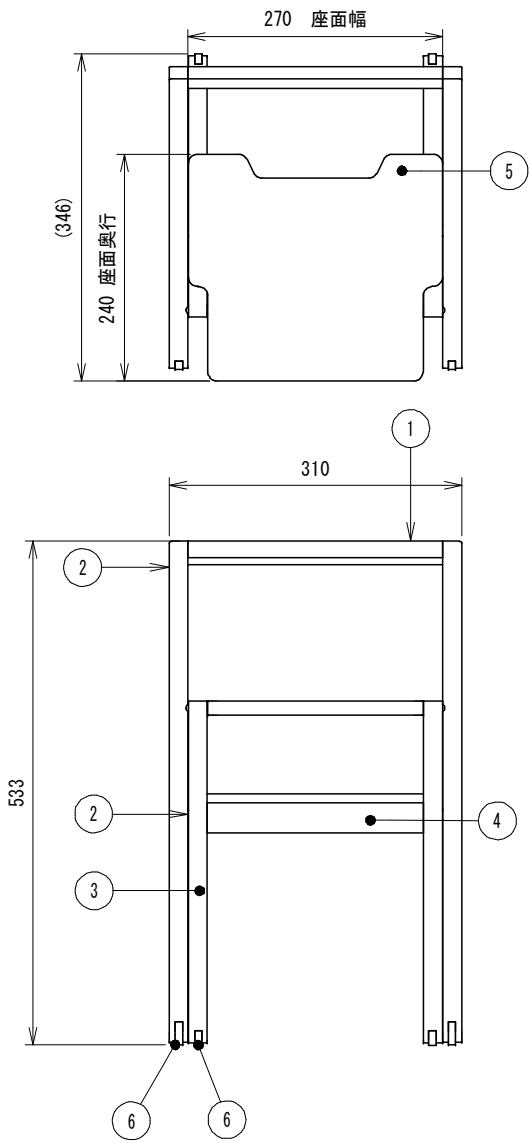
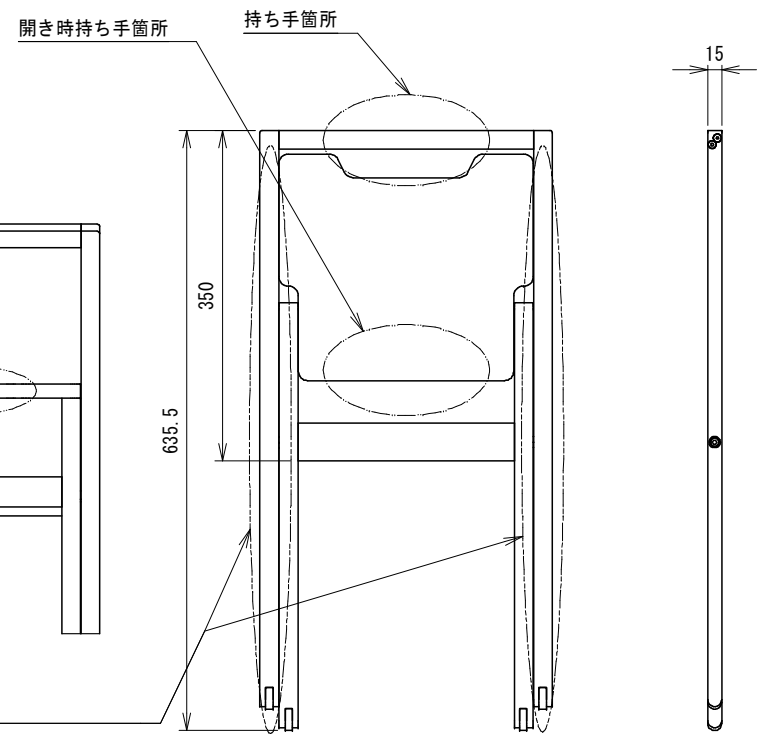


※ 注1) ご使用時は、図中のご使用方法をお守りください。



※ 注1)
 折畳み時または、開く時は、
 必ず、持ち手箇所を手を掛けてご使用下さい。
 決して、この部分に手を掛けしないでください。



折畳み時
 (開き防止保持機能付)

No.	名称	数量	備考
1	アウターA	2	アルミニウム / 陽極酸化処理
2	アウターB	1	アルミニウム / 陽極酸化処理
3	フットA	2	アルミニウム / 陽極酸化処理
4	フットB	1	アルミニウム / 陽極酸化処理
5	シート	1	BLACK / 樹脂
6	1Uチェア樹脂脚	4	BLACK / 樹脂
7	取扱注意シール	1	光沢ラミネート
8	プレスフィットブランジャ	2	MISUMI
9	ナイロンワッシャー (M5)	2	
10	ポリスライダー	2	

CenterPEER				本図についての無断転載・コピーを禁じます。本図の著作権はセンターピア株式会社により保護されています。Unauthorized copying and transfer of this drawing is prohibited. This drawing's copyright belongs to CenterPEER Co., All content protected by Japanese copyright law. 禁止擅自转载和复印本图及其数字, 其版权均属CenterPEER有限公司, 所有内容受日本著作权法保护。				出図日 RELEASE DATE	設計 DESIGNED	製図 DRAWN	検図 CHECKED	承認 RESPONSIBLE
				サイズ SIZE 尺度 SCALE		仕様表番号 SPECIFICATION NO.		参照部品型式番号 REFERENCE PRODUCT NO.		項 PAGE		
				A4 1:8				小倉 望月 相楽		(1/1)		
				色 COLOR		マンセル値 MANSEL NO. / 塗装方法 COATING METHOD		仕上 FINISH		数量/台 QTY.		
				重量 MASS		材料 MATERIAL		名称 NAME				
02 変更図 相楽 望月 2013/07/09 部品図変更.				仮 約3kg		部品欄に記載		1Uチェア(分割タイプ)				
01 改訂図 相楽 望月 2013/05/27 項番5図面修正.				図面データ DWG. DATA		型式番号 PRODUCT NO.		図面番号 DWG NO.		REV.		
00 新図 - - - -				2D and 3D		CM-670S		G130848		02		
改定履歴 REV. RECORD 図理者 DR. 検図 CHK. 日付 DATE				内容 CONTENTS								