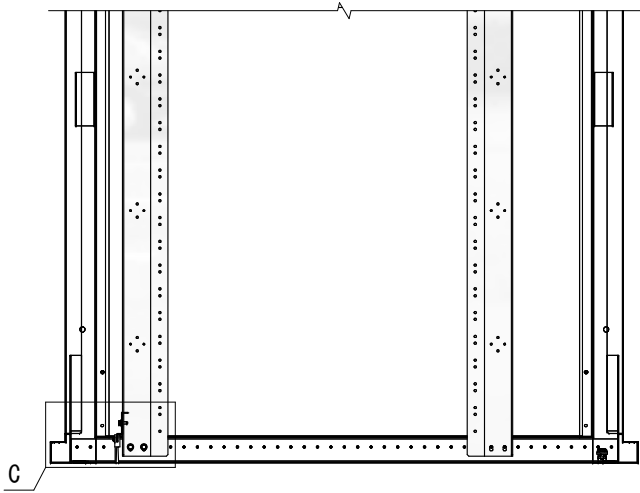
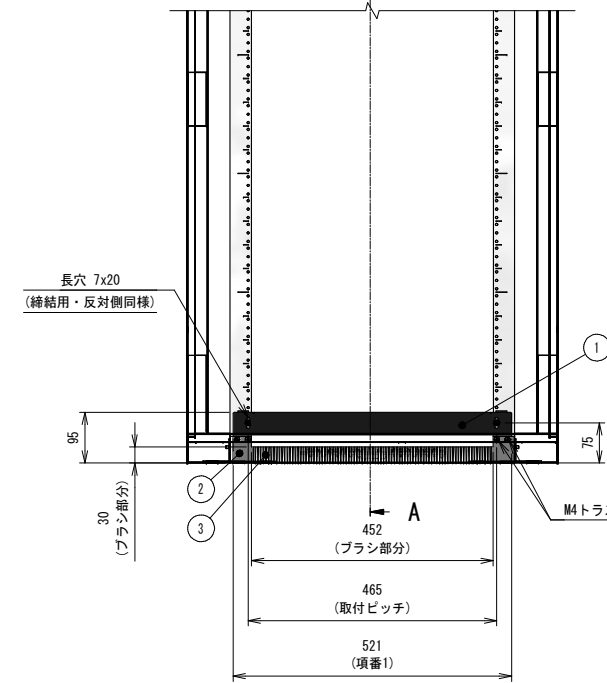
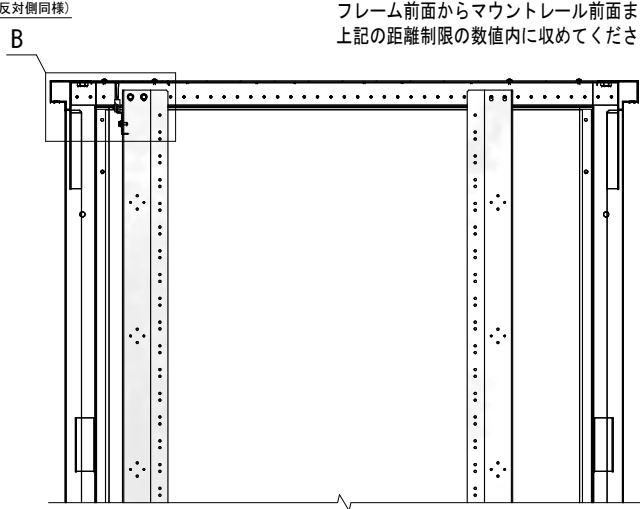
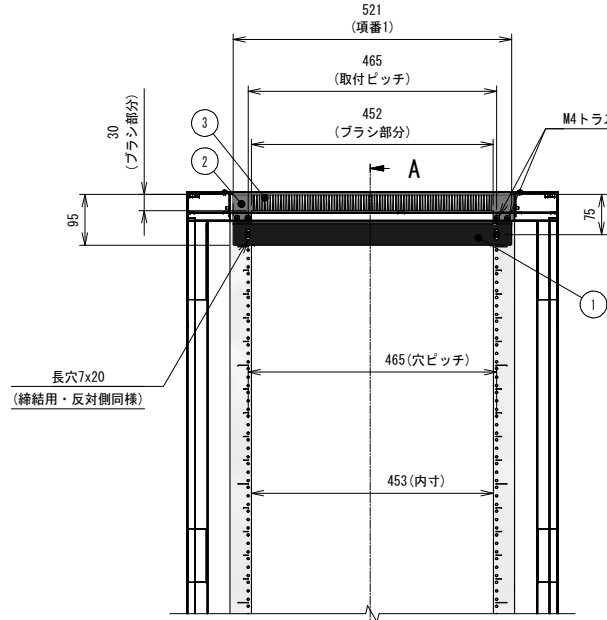


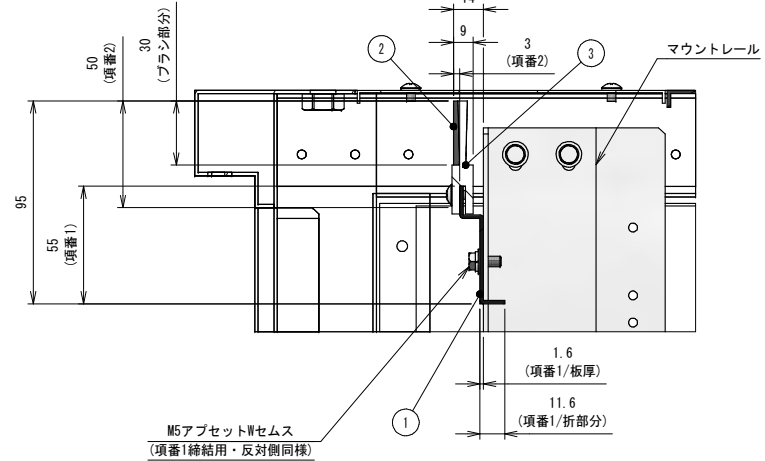
DEPTH	ファン数	距離制限
850	6個	135
900	6個	185
1000	6個	285
1100	8個	185
1200	10個	135

※ファンユニット設置時に、ヒートガードを取付ける際は
フレーム前面からマウントレール前面までの距離を、
上記の距離制限の数値内に収めてください。

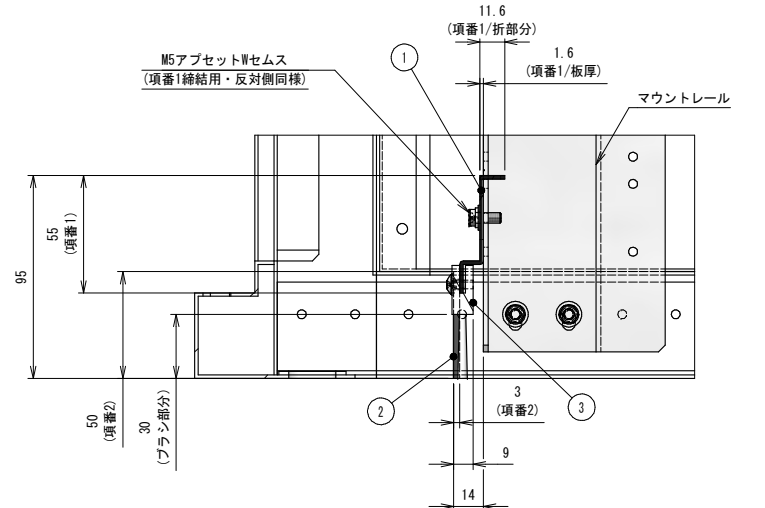
No.	名称	数量	材質	塗装 / 備考
1	LK用 ヒートガード WIDE用(上下用)	2	スチール	DARK GRAY, N3
2	LK用 ヒートガード ラバープレート	2	ゴム	BLACK
3	ブラシ	2	-	-



断面図 A-A



詳細図 B (1:2.5)



詳細図 C (1:2.5)

CenterPEER		<small>本図についての無断転載・コピーを禁じます。本図の著作権はセンターピー株式会社に帰属し、全ての内容は日本の著作権法により保護されています。Unauthorized copying and transfer of this drawing is prohibited. This drawing's copyright belongs to CenterPEER Co., all content protected by Japanese copyright law. 禁止擅自複製和复印本图及其数字、其版权均属CenterPEER有限公司。所有内容受日本著作権法保护。</small>		発注 2019/02/18 製法 真壁 相衆 -				
サイズ SIZE	A3	尺度 SCALE	1:10	仕様書番号 SPECIFICATION NO.	-	参照部品型式番号 REFERENCE PRODUCT NO.	項 PAGE	-
色 COLOR	DARK GRAY	マンセル値 MANSEL NO. / 塗装方法 COATING METHOD	N3 / マラミン塗装	仕上 FINISH	-	数量/台 QTY	-	-
重量 MASS	-	kg	-	部品構成参照	-	名称 NAME	LK用ヒートガード取付図(ブラシ仕様)	
図面データ DWG DATA	2D and 3D	型式番号 PRODUCT NO.	LKB-HG-W19X-BR	図面番号 DWG NO.	G190154	REV.	01	