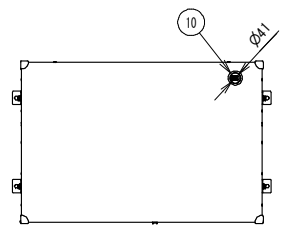
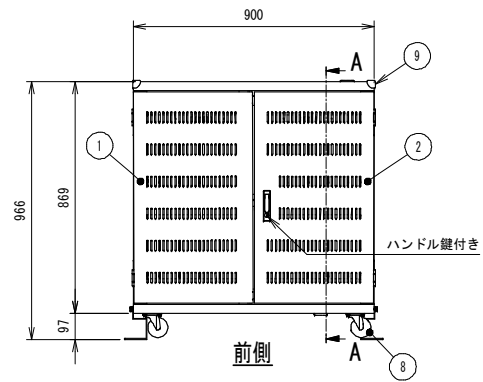
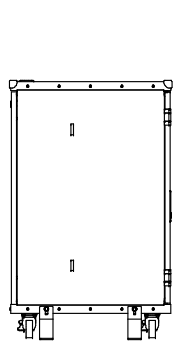


No.	名称	数量	材料	備考
1	観音扉(左)	1	スチール	WHITE, KUBOKOU 752-032, 粉体塗装
2	観音扉(右)	1	スチール	WHITE, KUBOKOU 752-032, 粉体塗装
3	背面カバー	1	スチール	WHITE, KUBOKOU 752-032, 粉体塗装
4	PC収納棚	2	スチール	WHITE, KUBOKOU 752-032, 粉体塗装
5	整線トレイ	2	スチール	WHITE, KUBOKOU 752-032, 粉体塗装
6	仕切り板	44	樹脂	WHITE
7	転倒防止金具	4	スチール	WHITE, KUBOKOU 752-032, 粉体塗装
8	キャスター	4	スチール他	φ75, 自在, (ストッパー付2個)
9	コーナーガード	4	ゴム	GRAY
10	シャッター付グロメット	2	樹脂	LIGHT GRAY

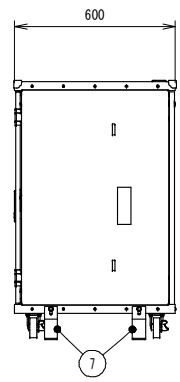
※搭載PCサイズ
340mm X 240mm(14inchまで)
※搭載PC台数
42台



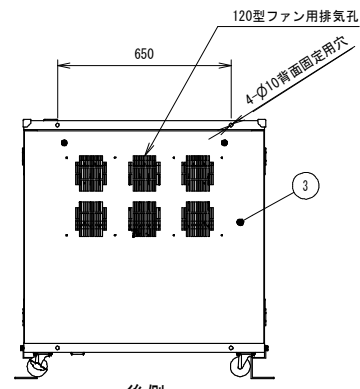
平面図



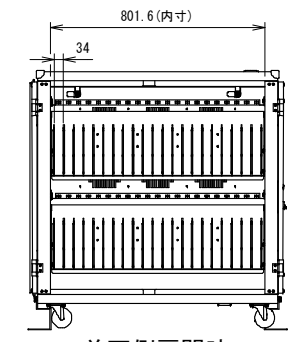
前側



後側

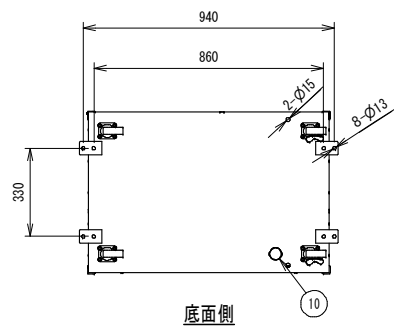


後側

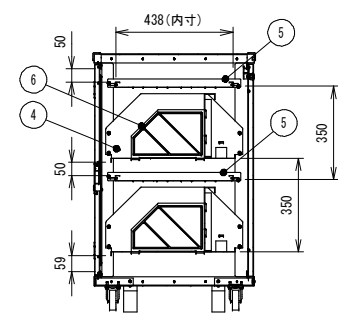


前面側扉開時

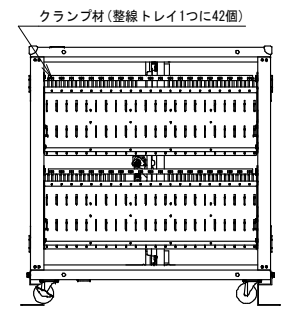
※左右扉開閉270°



底面側



断面図 A-A



背面カバー取外し時

				<small>本図についての無断転載・コピーを禁じます。本図の著作権はセンターピー株式会社へ帰属し、全ての内容は日本の著作権法により保護されています。Unauthorized copying and transfer of this drawing is prohibited. This drawing's copyright belongs to CenterPEER Co., All content protected by Japanese copyright law. 禁止擅自転載和复印本图及其数据。其数据均属CenterPEER株式会社所有。内容受日本著作権法保护。</small>				更新日 RELEASE DATE 2020/04/13	仕様 仕様書 相衆	材質 相衆	用途 相衆	製法 相衆	数量 相衆	単位 相衆
サイズ SIZE	A3	尺度 SCALE	1:20	仕様書番号 SPECIFICATION NO.	-	参照部品型式番号 REFERENCE PRODUCT NO.	-	項 PAGE	-	数量/台 QTY	-	-		
色 COLOR	マンセル値 MANSSEL NO. / 塗装方法 COATING METHOD	仕上 FINISH	全艶	部品構成欄参照	部品構成欄参照	材料 MATERIAL	名称 NAME	PC収納充電保管庫	図面番号 DWG NO.	G200340	REV	02		
重量 MASS	78 kg	部品構成欄参照	-	図面データ DWG DATA	型式番号 PRODUCT NO.	PC422-DD-002	図面番号 DWG NO.	G200340	REV	02	Inventor Ver. 120322			
改訂図	相衆	相衆	2020/04/27	メインフレーム、整線トレイ形状改訂。										
改訂図	相衆	相衆	2020/04/23	フレーム、扉形状改訂。										
新図	-	-	-	-										