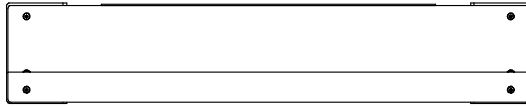
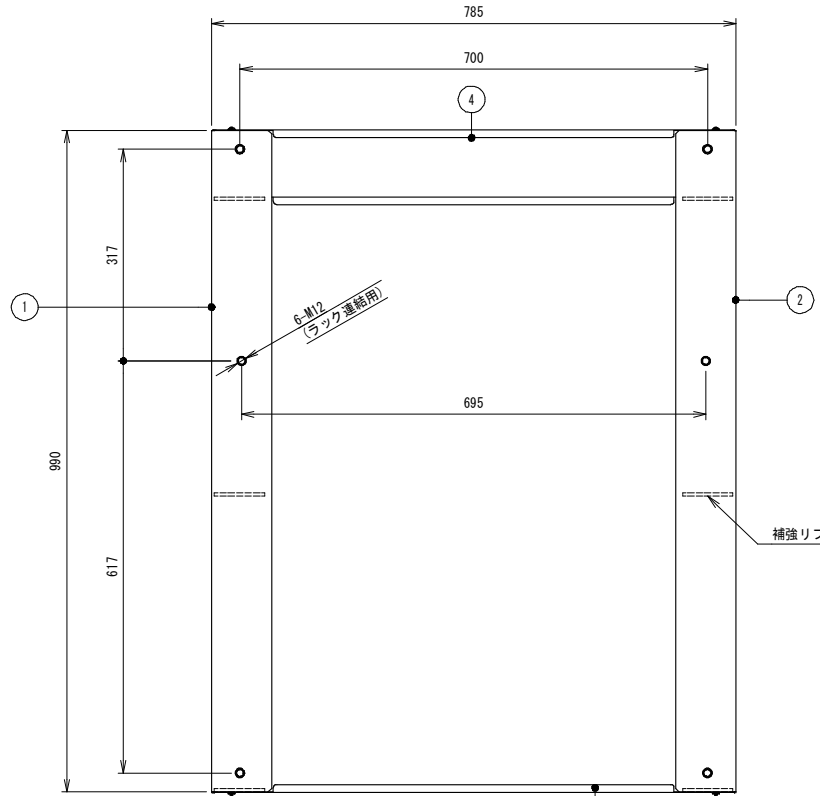


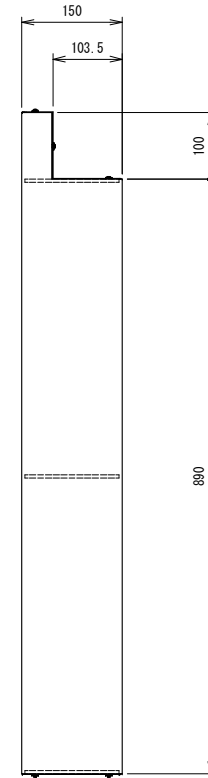
No.	名称	数量	材料	備考
1	ベデスタル(左)	1	スチール	7.1Y7.3/0.8近似色、サテン塗装
2	ベデスタル(右)	1	スチール	7.1Y7.3/0.8近似色、サテン塗装
3	ベデスタル前後面パネルカバー(W785用)	1	スチール	7.1Y7.3/0.8近似色、サテン塗装
4	ベデスタルパネル(H150D1000W785用)(切欠き有)	1	スチール	7.1Y7.3/0.8近似色、サテン塗装



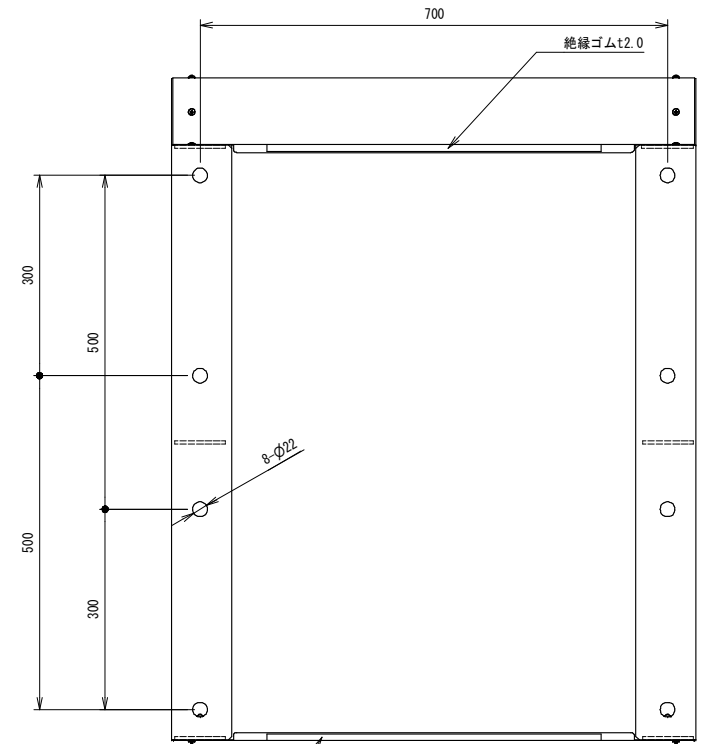
背面図



平面図
(ラック連結面)



右側面図



底面図
(架台連結面)



正面図

NOTE

1. Dラック(D1000W795)用
2. 設置時に絶縁プレート(75x75)を必要数使用します。
3. 奥行き寸法に前後化粧パネルは含んでいません。

CenterPEER		本図についての無断転載コピーを禁じます。本図の著作権はセンターピア株式会社へ帰属し、全ての内容は日本の著作権法により保護されています。Unauthorized copying and transfer of this drawing is prohibited. This drawing is copyright belongs to CenterPEER Co. All content protected by Japanese copyright law. 本図の複製・転載・複製・転載・複製・転載は、本図の著作権者であるセンターピア株式会社より法的に厳禁されています。		出原日 RELEASE DATE	2021/10/07	相架	高橋	相架	-
サイズ SIZE	A3	尺度 SCALE	1:8	仕様書番号 SPECIFICATION NO.	-	参照部品型式番号 REFERENCE PRODUCT NO.	-	項 PAGE	-
色 COLOR	S62039 (NEC表示色)	マンセル値 MANSSEL No. / 塗装方法 COATING METHOD	-	仕上 FINISH	-	数量/台 QTY	-	-	
質量 MASS	27 kg	材料 MATERIAL	部品構成欄参照	名称 NAME	ベデスタル (D1000W795用)	-	-	-	
図面データ DWG DATA	新図	型式番号 PRODUCT NO.	D-PDST-100-W785	図面番号 DWG NO.	G210832	REV	00	-	