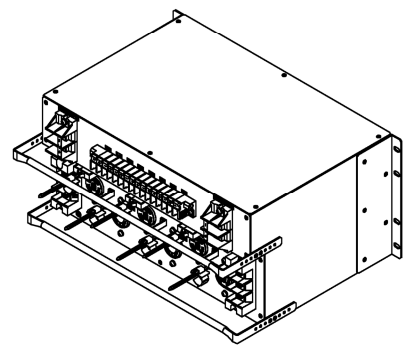


アイソメビュー-1(1:8)



アイソメビュー-2(1:8)

仕様1

入力定格: 1φ2W(E付) AC200V
系統数: 2系統

1. 入力端子台

型番: OTB-388-3P-C
品名: 貫通端子台
メーカー: オサダ
数量: 2
定格: 600V100A
極数: 3P
端子ねじ: M6(締付トルク推奨値: 2.5 ~ 3.0 N・m)
圧着端子: 18mm

2. 出カコンセント

型番: 3220-P-L6
品名: 引掛形埋込コンセント
メーカー: アメリカン電機
数量: 6
定格: NEMA規格 接地形2P 20A 250V
極配置: NEMA L6-20
合計出力: 6

3. 保護装置

型番: B2EA15
品名: 安全ブレーカ
メーカー: テンパール工業
数量: 6
定格: AC100/200V30AF15AT
極数: 2P2E

仕様2

入力定格: 1φ2W DC-48V
系統数: 2系統

4. 入力端子台

型番: TS-1399A-2P
品名: 貫通形端子台
メーカー: キムラ電機
数量: 2
定格: 600V130A
極数: 2P
適合電線: 38mm²まで
端子ねじ: M6(推奨締付トルク: 3.5~4N・m)
圧着端子: 17.3mm(最大外径)

5. 出力端子台

型番: TS-282-16P
品名: 貫通形端子台
メーカー: キムラ電機
数量: 16
定格: 600V40A
極数: 16P
適合電線: 5.5mm²まで
端子ねじ: M4(推奨締付トルク: 1.4~1.8N・m)
圧着端子: 9.7mm(最大外径)
合計出力: 8

6. 主幹保護装置

型番: TP50-P-1-8-20
品名: サーキットプロテクタ
メーカー: 日本サーモ
数量: 2
定格: DC65V100AF20AT
極数: 1P

7. 分岐保護装置

型番: TP50-P-1-8-7.5
品名: サーキットプロテクタ
メーカー: 日本サーモ
数量: 8
定格: DC65V100AF7.5AT
極数: 1P

※すべての名称は 図番G140167 参照

CenterPEER		<small>本図についての無断転載・コピーを禁じます。本図の著作権はセンターピー株式会社に帰属し、全ての内容は日本の著作権法により保護されています。Unauthorized copying and transfer of this drawing is prohibited. This drawing's copyright belongs to CenterPEER Co., Ltd. All content protected by Japanese copyright law. 禁止擅自转载和复印本图及其数字。其版权所有属CenterPEER有限公司, 所有内容受日本著作权法保护。</small>		<small>出図 RELEASE DATE</small> 2014/01/22 <small>設計 DESIGNER</small> 鈴木 鈴木 <small>監製 DRAWN</small> 原田 <small>環境 RES/ENV</small> - <small>承認 RESPONSIBLE</small> -
サイズ SIZE	尺度 SCALE	仕様表番号 SPECIFICATION NO.	参照部品型式番号 REFERENCE PRODUCT NO.	
A3	1:4	-	-	
色 COLOR	マンデル部 MANSEL NO. / 塗装方法 COATING METHOD	仕上げ FINISH	数量/台 QTY	
IVORY	0.5Y8/0.7メラミン塗装	3分艶仕上げ	-	
重量 MASS	材料 MATERIAL	名称 NAME		
仮 - kg	スチール	AC/DC混在型ラックマウント分電盤		
図面データ DWG. DATA	型式番号 PRODUCT NO.	図番番号 DWG. NO.	REV.	
2D and 3D	RSB145-001	G140166	00	