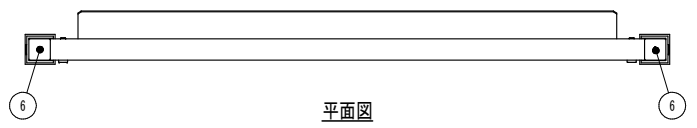
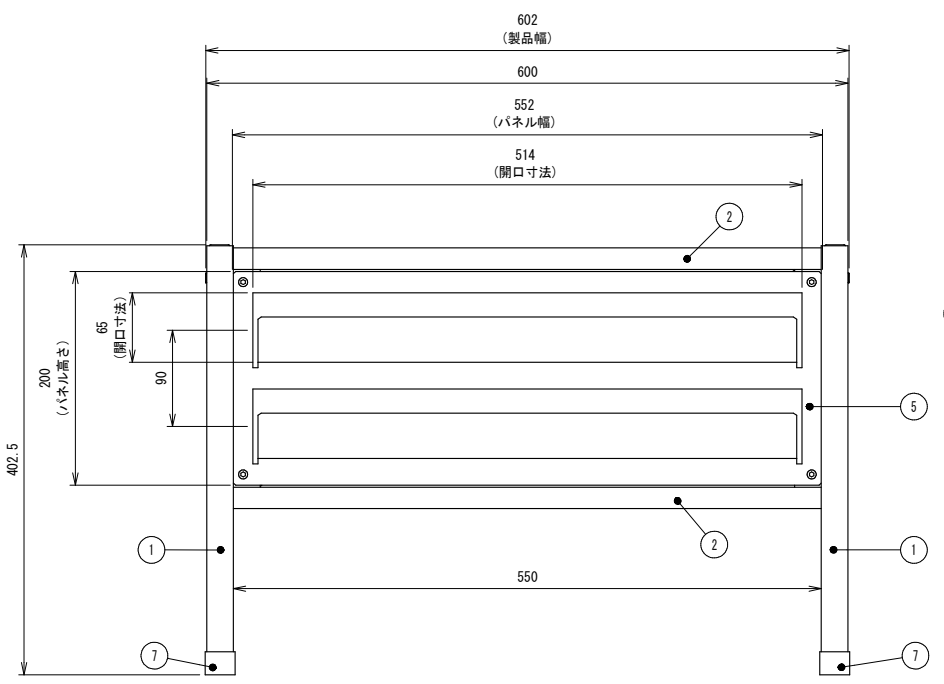


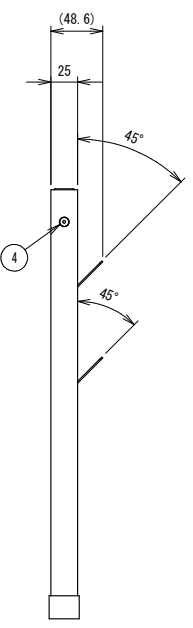
No.	名称	数量	材料	備考
1	サイドフレーム	2	アルミニウム	SILVER
2	上下フレーム	2	アルミニウム	SILVER
3	伸縮フレーム	2	アルミニウム	SILVER
4	高さ調節ボルト	2	スチール	
5	フィン付きパネル	1	スチール	BLACK NI
6	フレームキャップ	4	ナイロン	
7	サイドフレーム保護キャップ	2	塩ビ	GRAY



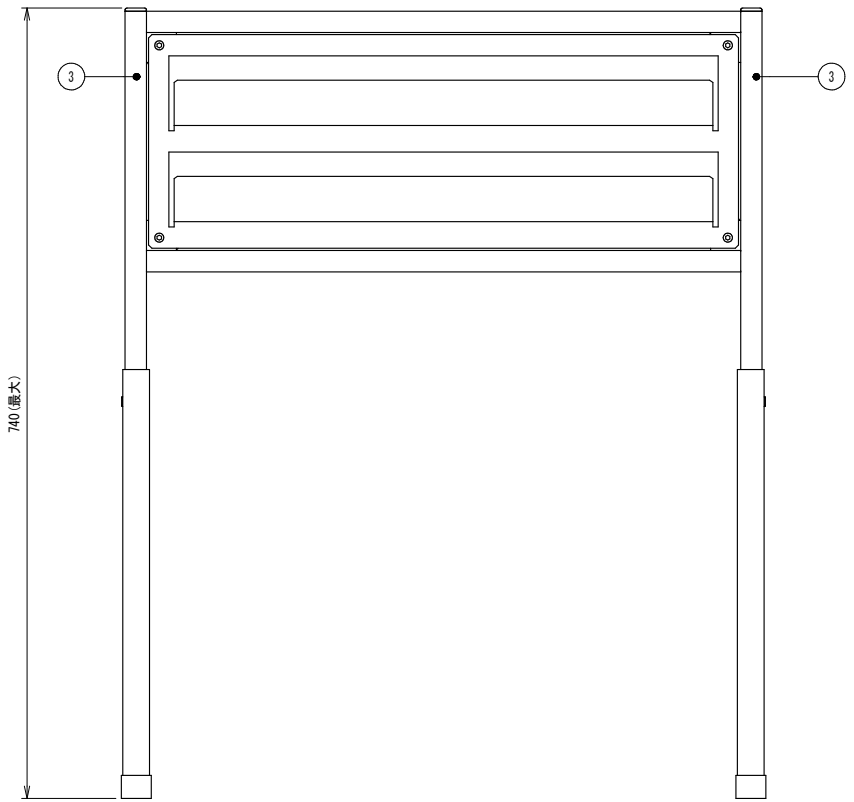
平面図



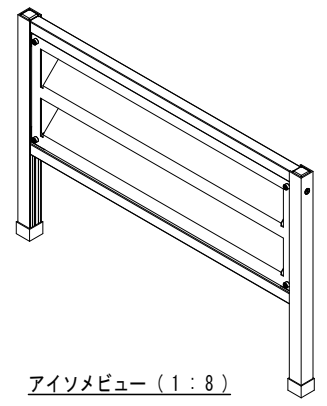
正面図 (伸長前)



右側面図



正面図 (伸長後)



アイソメビュー (1:8)

CenterPEER		<small> 本図についての無断転載・コピーを禁じます。本図の著作権はセンターピア株式会社へ帰属し、全ての内容は日本の著作権法により保護されています。Unauthorized copying and transfer of this drawing is prohibited. This drawing's copyright belongs to CenterPEER Co., All content protected by Japanese copyright law. 禁止擅自转载和复印本图及其数字, 其版权均属CenterPEER有限公司, 所有内容受日本著作権法保护。 </small>		<small> 出願日 RELEASE DATE 設計 DESIGNED 製図 DRAWN 校閲 CHECKED 承認 RESPONSIBLE </small>	2021/10/25 佐々木 佐々木 林	-
サイズ SIZE	尺度 SCALE	仕様書番号 SPECIFICATION NO.	参照部品型式番号 REFERENCE PRODUCT NO.	項 PAGE		
A3	1:5	-	-	-		
色 COLOR	マンセル値 MANSSEL NO. / 塗装方法 COATING METHOD	仕上 FINISH	数量/台 QTY.			
部品構成表参照	-	-	-	-		
重量 MASS	材料 MATERIAL	名称 NAME				
板 約2.6 kg	部品構成表参照	エアージェンジャー				
図面データ DWG. DATA	型式番号 PRODUCT NO.	図面番号 DWG. NO.	REV.			
2D and 3D	ARP-2F-A	G210887	02			
発行履歴 REV. RECORD	履歴情報 REVISION	作成日 DATE	内容 CONTENTS			