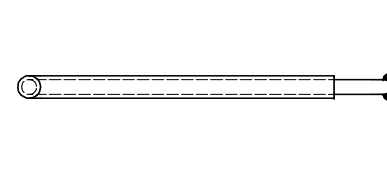
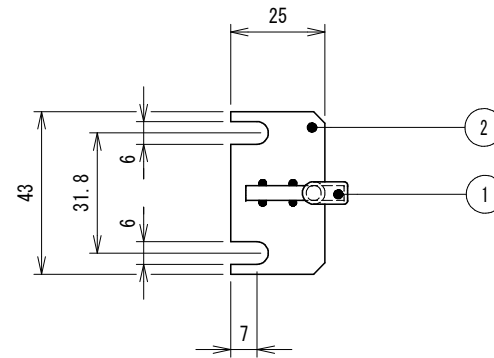
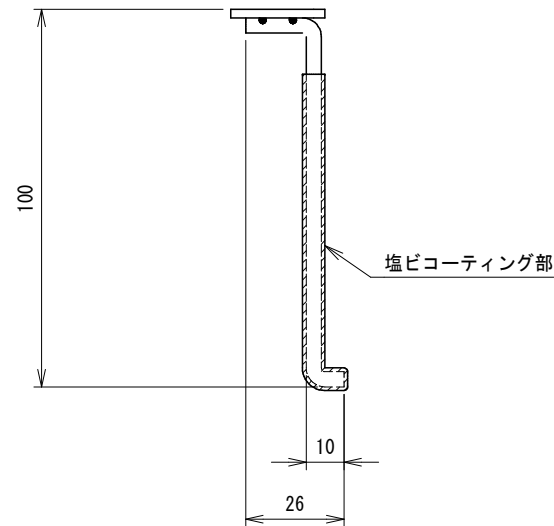


No.	名称	数量	備考
1	本体	1	BLACK / スチール
2	アームタイプケーブルサポート(マウント面用)台座	1	BLACK / スチール



取付ビス : M5x12 アブセット Wセムス ニッケル 2本

CenterPEER		<small>本図についての無断転載・コピーを禁じます。本図の著作権はセンターピア株式会社へ帰属し、全ての内容は日本の著作権法により保護されています。Unauthorized copying and transfer of this drawing is prohibited. This drawing's copyright belongs to CenterPEER Co., All content protected by Japanese copyright law. 禁止擅自转载和复印本图及其数字, 其版权均属CenterPEER有限公司, 所有内容受日本著作权法保护。</small>		出図日 RELEASE DATE 2016/03/28	設計 DESIGNED 相楽	製図 DRAWN 篠崎	検図 CHECKED 相楽	承認 RESPONSIBLE -
サイズ SIZE	尺度 SCALE	仕様表番号 SPECIFICATION NO.		参照部品型式番号 REFERENCE PRODUCT NO.		項 PAGE		
A4	1:1.5	-		-		(1/1)		
色 COLOR	マンセル値 MANSSEL NO. / 塗装方法 COATING METHOD		仕上 FINISH		数量/台 QTY.			
部品構成欄参照	-		-		-			
重量 MASS	材料 MATERIAL	部品構成欄参照		名称 NAME				
仮	0.05 kg	-		アームタイプケーブルサポート (マウント面用)				
図面データ DWG. DATA	型式番号 PRODUCT NO.		図面番号 DWG. NO.		REV.			
00	PCA-S-100		G161018		00			
改訂履歴 REV. RECORD	編者 記 核図 CHK	日付 DATE	内容 CONTENTS					