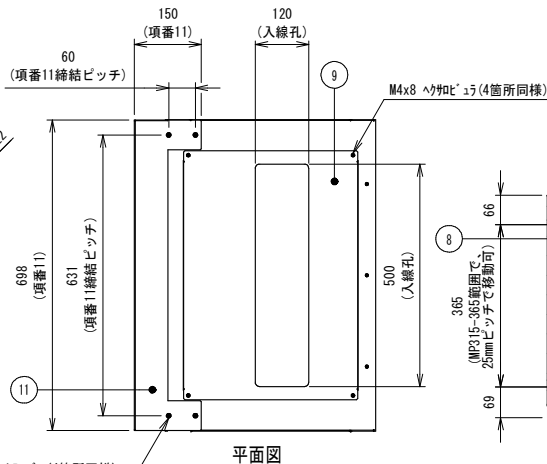
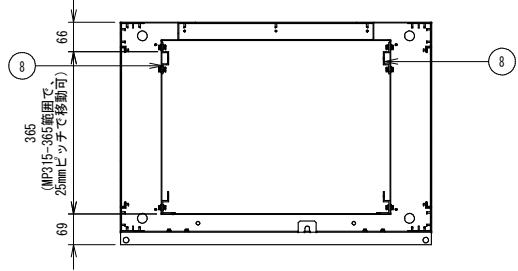


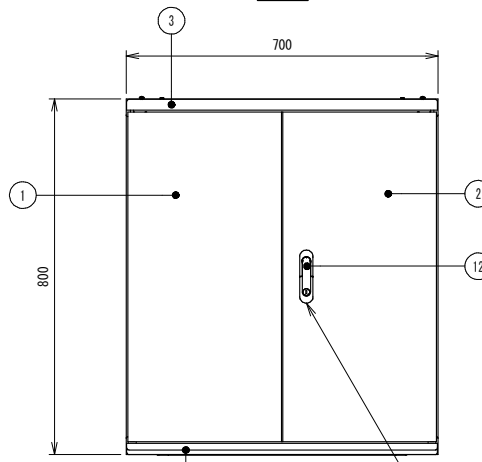
底面図



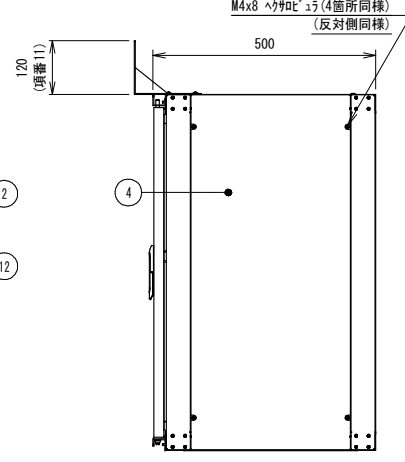
平面図 (ステー金具取付時)



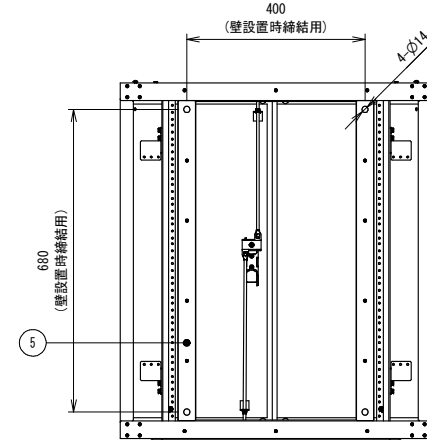
断面図 A-A



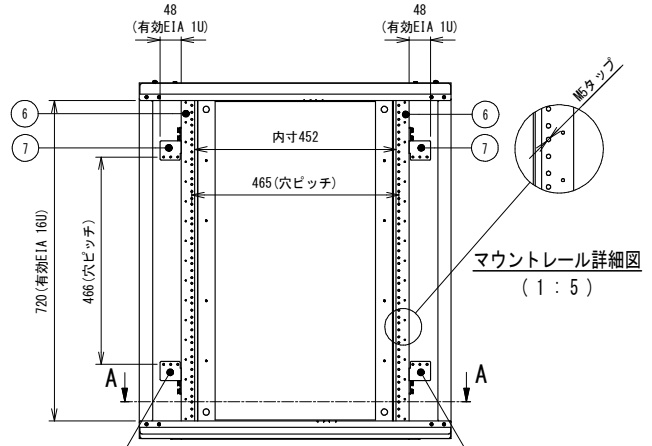
正面図



側面図 (ステー金具取付時)

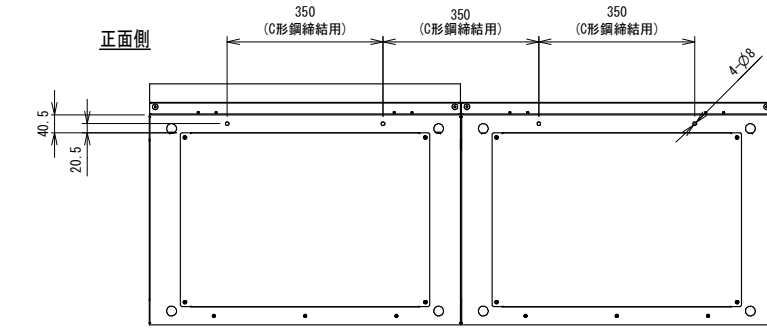


背面図



正面開口図

(側板-マウントレール間の隙間にマウント可)



背面側

底面図 (連結時)

No.	名称	数量	材料	備考/塗装
1	ブラック観音扉 (左)	1	スチール	BLACK
2	ブラック観音扉 (右)	1	スチール	BLACK
3	化粧フレーム	2	スチール	BLACK
4	サイドパネル	2	スチール	BLACK
5	壁掛金具	1	スチール	BLACK
6	マウントレール	2	スチール	BLACK
7	マウント側面ブラケット	4	スチール	BLACK
8	背面側マウントレール	2	スチール	BLACK
9	トップカバー	1	スチール	BLACK
10	ボトムカバー	1	スチール	BLACK
11	天井用ステー金具	1	スチール	BLACK
12	平面スイングハンドル	1	スチール	-

CenterPEER 本図についての無断転載・コピーを禁じます。本図の著作権はセンターピア株式会社へ帰属し、全ての内容は日本の著作権法により保護されています。Unauthorized copying and transfer of this drawing is prohibited. This drawing's copyright belongs to CenterPEER Co., All content protected by Japanese copyright law. 禁止擅自转载和复印本图及其数据。其版权均属CenterPEER有限公司。所有内容受日本著作権法保护。

出図日 RELEASE DATE: 2018/5/17
 製図 DRAWING: 鈴木 鈴木 相楽
 検査 CHECKED: -
 承認 APPROVED: -

サイズ SIZE: A3	尺度 SCALE: 1:12	仕様書番号 SPECIFICATION NO.:	参照部品型式番号 REFERENCE PRODUCT NO.:	項 PAGE: -
色 COLOR: 板	マンセル値 Munsel No. / 塗装方法 COATING METHOD: 約40 kg	社社 FINISH: 壁掛けラック外観	数量/台 QTY: -	REV: 01
部品構成欄参照	部品構成欄参照	部品構成欄参照	部品構成欄参照	部品構成欄参照
図面データ DWG. DATA: 2D and 3D	型式番号 PRODUCT NO.: SP800500700-001	図面番号 DWG. NO.: G180636	REV: 01	6 Inventor Ver. 120322