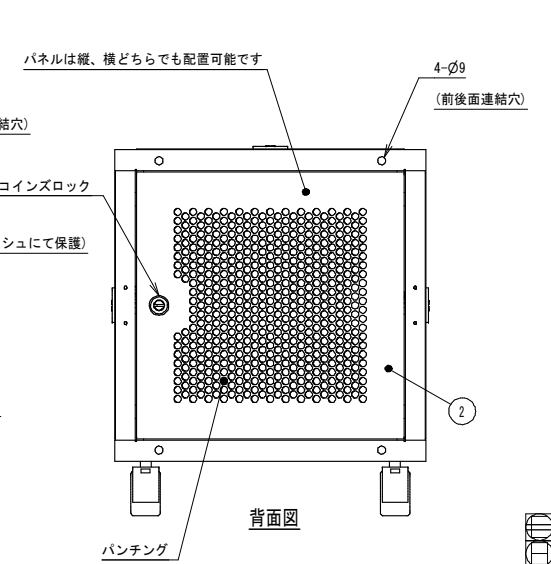
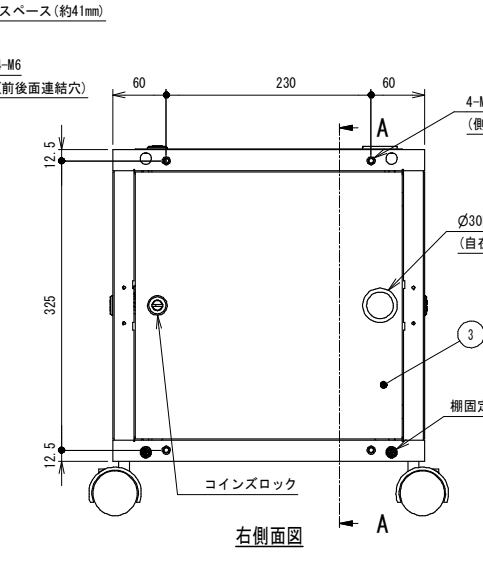
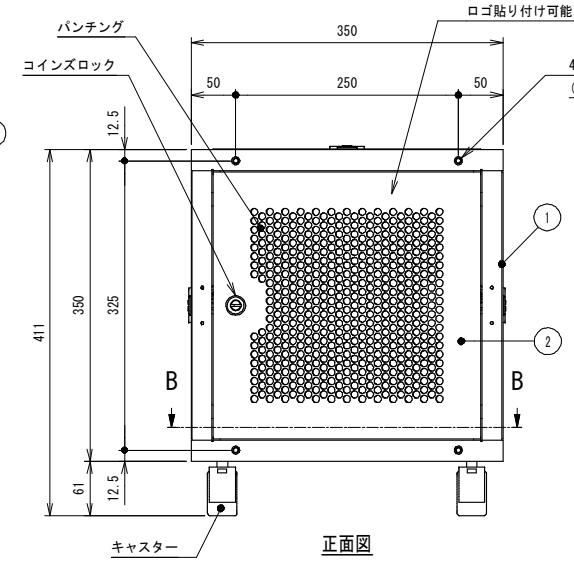
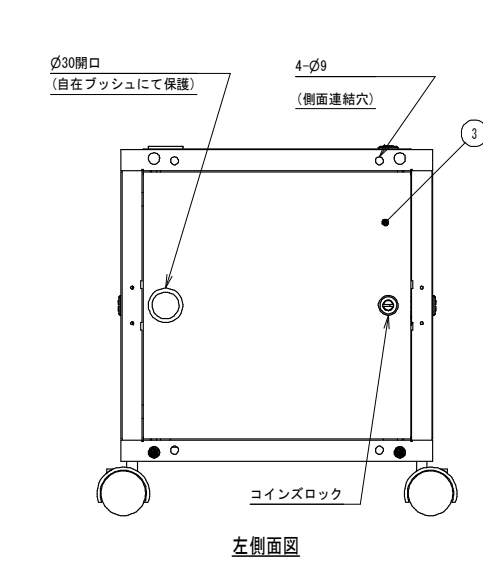
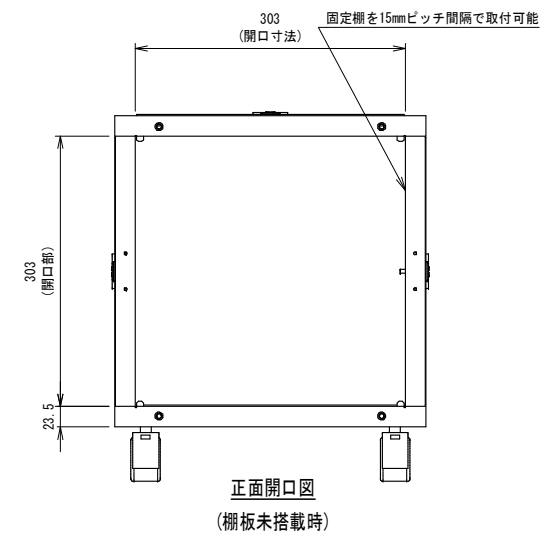
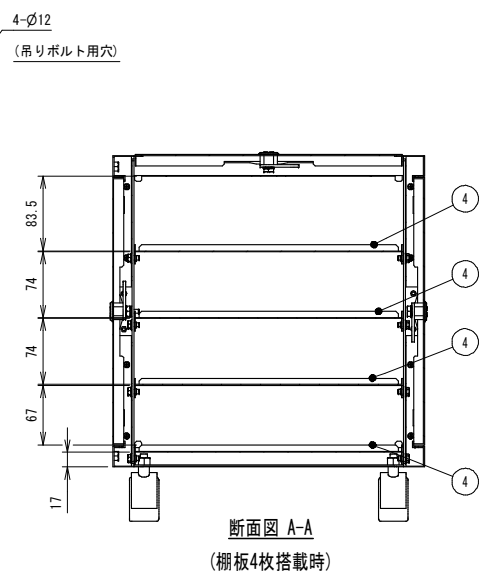
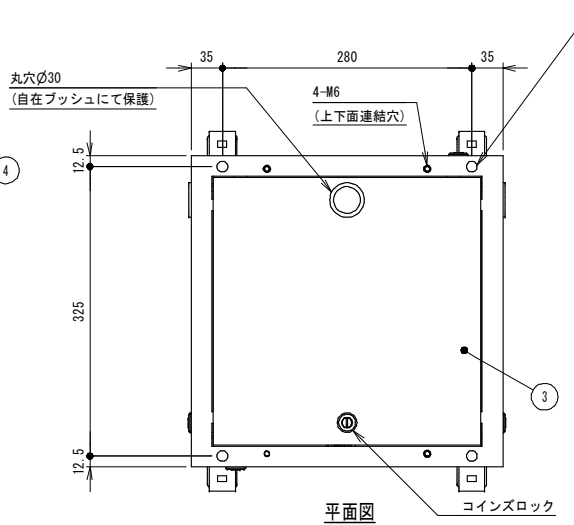
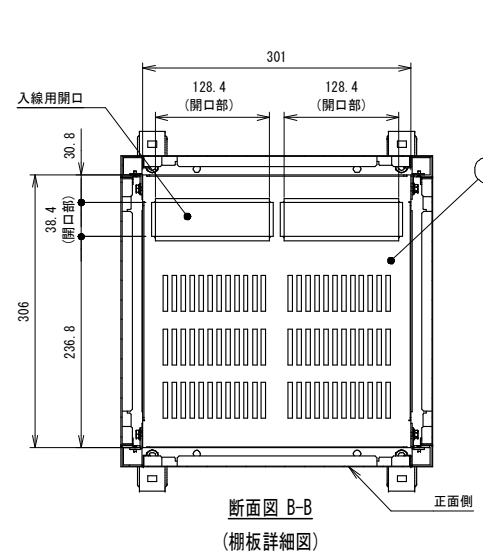


No.	名称	数量	材料	備考
1	メインフレーム	1	スチール	BLACK N1
2	前面、背面パネル	2	スチール	WHITE N9
3	側面、天板パネル	3	スチール	WHITE N9
4	スリット付き固定棚	4	スチール	WHITE N9

※ 本製品は、白黒2色カラー仕様となります。



CenterPEER		<small> 本図について無断転載・コピーを禁じます。本図の著作権はセンターピア株式会社へ帰属し、全ての内容は日本の著作権法により保護されています。Unauthorized copying and transfer of this drawing is prohibited. This drawing's copyright belongs to CenterPEER Co., all content protected by Japanese copyright law. 禁止擅自複製和复印本图及其数字、其版权均属CenterPEER有限公司。所有内容受日本著作権法保护。 </small>		<small> 出図日 RELEASE DATE 2020/02/06 </small>	<small> 設計 設計者 林 林 </small>	<small> 検査 検査者 相楽 </small>	<small> 数量/台 QTY - </small>
<small> サイズ SIZE A3 </small>	<small> 尺度 SCALE 1:6 </small>	<small> 仕様番号 SPECIFICATION NO. - </small>	<small> 参照部品型式番号 REFERENCE PRODUCT NO. - </small>		<small> 項 PAGE - </small>		
<small> 色 COLOR 部品構成欄参照 </small>	<small> マンセル値 MANSSEL NO. / 塗装方法 COATING METHOD 部品構成欄参照 </small>	<small> 仕上 FINISH 部品構成欄参照 </small>	<small> 数量/台 QTY - </small>				
<small> 重量 MASS 10.6 kg </small>	<small> 材料 MATERIAL 部品構成欄参照 </small>	<small> 名称 NAME 機器搭載特注BOX (白黒) </small>	<small> 数量/台 QTY - </small>				
<small> 新図 00 </small>	<small> 図面データ DWG DATA 2D and 3D </small>	<small> 型式番号 PRODUCT NO. CM-915BW </small>	<small> 図面番号 DWG NO. G200070 </small>	<small> 図面番号 DWG NO. G200070 </small>	<small> 00 </small>		