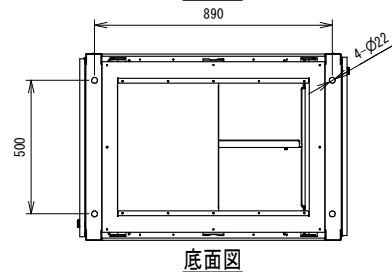
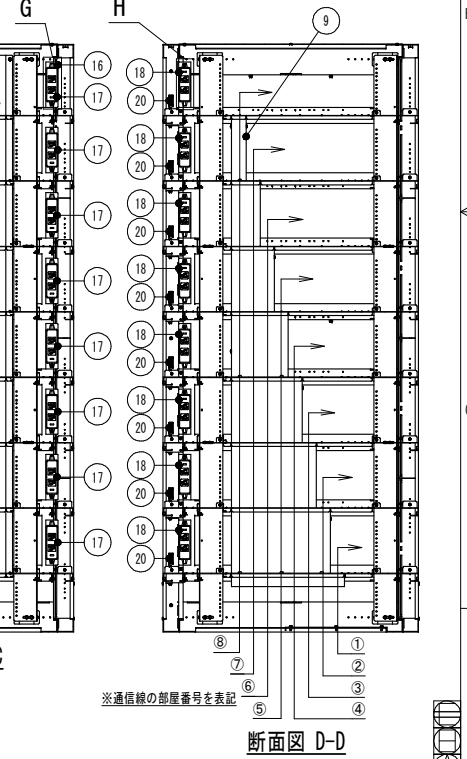
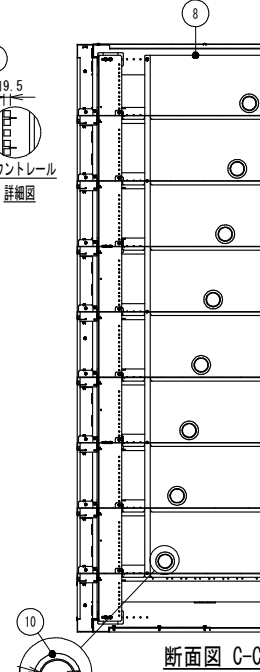
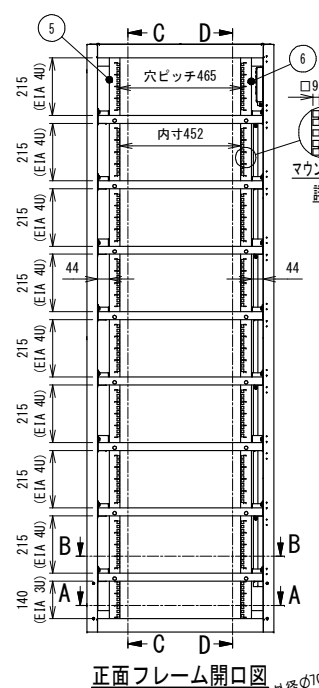
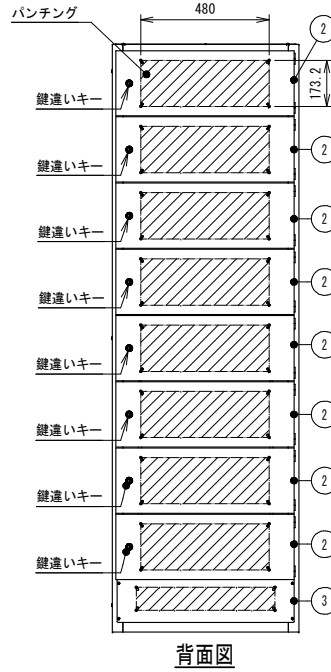
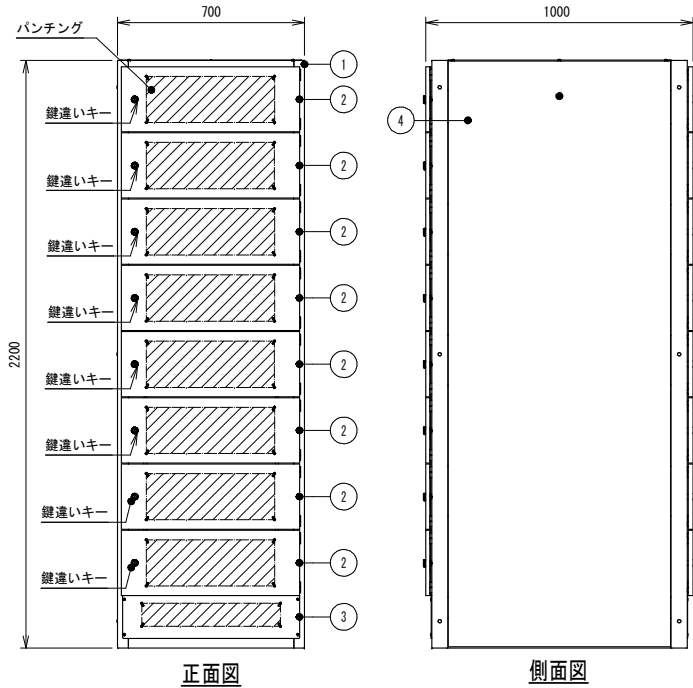
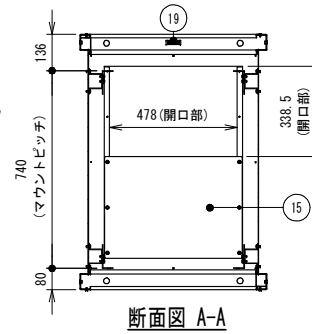
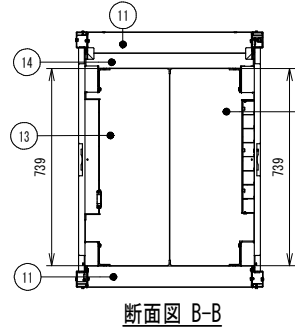
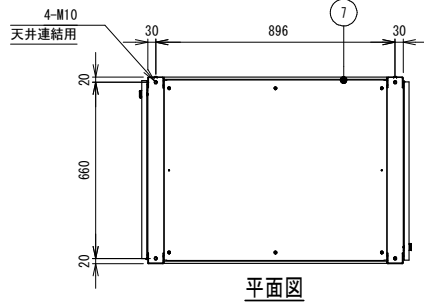
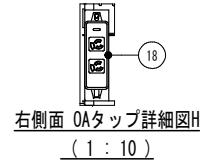
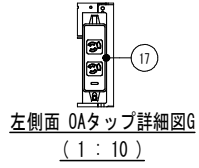


※入線は下方からとなります。

No.	名称	数量	材料	備考
21	縦支柱(右)塞ぎ板溶接用	8	スチール	図番G162076を参照
22	縦支柱(左)塞ぎ板A溶接用	16	スチール	図番G162076を参照
23	縦支柱(左)塞ぎ板B	16	スチール	図番G162076を参照
24	サイドガード用カバー	12	スチール	図番G162076を参照
25	マウントブラケット用カバー	4	スチール	図番G162076を参照
26	背面サイドカバー(左)	8	スチール	図番G162076を参照
27	背面サイドカバー(右)	8	スチール	図番G162076を参照

No.	名称	数量	材料	備考
1	メインフレーム(8分割用)	1	スチール	
2	パンチング扉(8分割用)	16	スチール	鍵違いキー / 開孔率62%
3	保守スペースパンチングパネル	2	スチール	特殊ビス固定
4	ブラック側板	2	スチール	シリンドー錠付
5	マウントレール(左)	2	スチール	有効EIA 4U / ケージナット仕様 / 移動不可
6	マウントレール(右)	2	スチール	有効EIA 4U / ケージナット仕様 / 移動不可
7	トップカバー	1	スチール	
8	ケーブル保護ダクト(左)	1	スチール	一体型 / 左側面取付
9	ケーブル保護ダクト(右)	1	スチール	8分割型 / 右側面取付
10	譲付グロメット	8	-	内径φ50 / 詳細図参照
11	仕切り枠(塞ぎ板対応用)	16	スチール	
12	仕切り板(右)	8	スチール	仕切り板耐荷重30kg
13	仕切り板(左)	8	スチール	仕切り板耐荷重30kg
14	背面連結板(塞ぎ板対応)	8	スチール	
15	ボトムカバー	1	スチール	
16	OAタップ取付ガイド	16	スチール	
17	OAタップ抜け止め2個口(左側面)	8	-	ケーブル上向き/上から1,2段目ケーブル5m, 3,4段目4m, 5~7段目3m, 8段目2m
18	OAタップ抜け止め2個口(右側面)	8	-	ケーブル下向き/上から1,2段目ケーブル5m, 3,4段目4m, 5~7段目3m, 8段目2m
19	アース端子	1	銅	3-M5
20	アース端子	8	銅	2-M5



OAタップコード引出孔 詳細図(1:8)  
8箇所配置

<b>CenterPEER</b>		本図についての無断転載・コピーを禁じます。本図の著作権はセンターピア株式会社(帰属)にあり、全ての内容は日本の著作権法により保護されています。Unauthorized copying and transfer of this drawing is prohibited. This drawing's copyright belongs to CenterPEER Co., all content protected by Japanese copyright law. 禁止擅自转载和复印本图及其数字, 其版权均属CenterPEER有限公司, 所有内容受日本著作法保护。		出版日 RELEASE DATE	2016/08/26	製作者 DRAWN	内藤 内藤 相楽	
サイズ SIZE	A3	尺度 SCALE	1:20	仕様書番号 SPECIFICATION NO.		参照部品型式番号 REFERENCE PRODUCT NO.		
色 COLOR	WHITE	マンセル値 MANSSEL No. / 塗装方法 COATING METHOD	N8 / 粉体塗装	仕上 FINISH		数量/台 QTY	1	
重量 MASS		材料 MATERIAL		名称 NAME				
改訂図	鈴木 金野	2018/09/06	項番12, 13名称, 17, 18備考欄更新, パルーン改訂	部品構成欄参照		ラック外觀図		
新図				型式番号 PRODUCT NO.	H2201070-6NN45CB	図面番号 Dwg. NO.	G162068	
REV. (RECORD)		DATE		REV.			01	