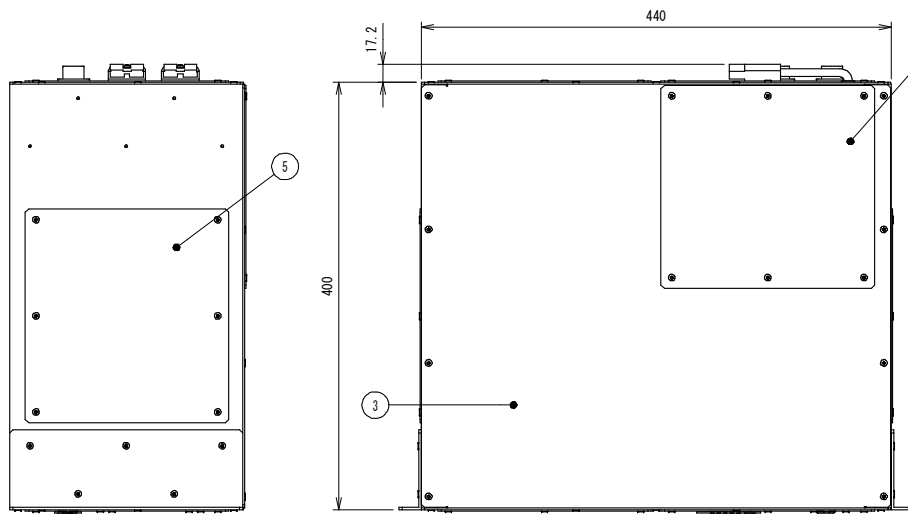
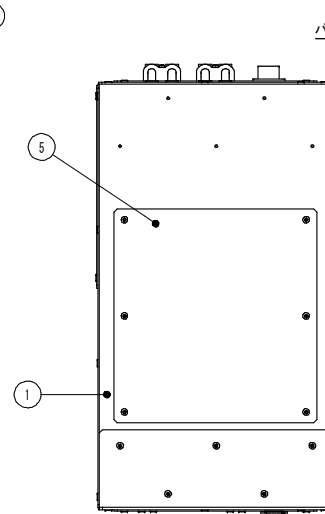


| No. | 名称               | 数量 | 材料   | 備考       |
|-----|------------------|----|------|----------|
| 1   | BOX本体            | 1  | スチール | BLACK NI |
| 2   | マウントブラケット        | 2  | スチール | BLACK NI |
| 3   | トップカバー           | 1  | スチール | BLACK NI |
| 4   | 前面共通パネル          | 2  | スチール | BLACK NI |
| 5   | ブラックパネル          | 5  | スチール | BLACK NI |
| 6   | ブレーカ・スイッチ・残量計パネル | 1  | スチール | BLACK NI |
| 7   | サーキットブレーカ取付金具    | 1  | スチール | BLACK NI |
| 8   | コネクタ・通信接続パネル     | 1  | スチール | BLACK NI |

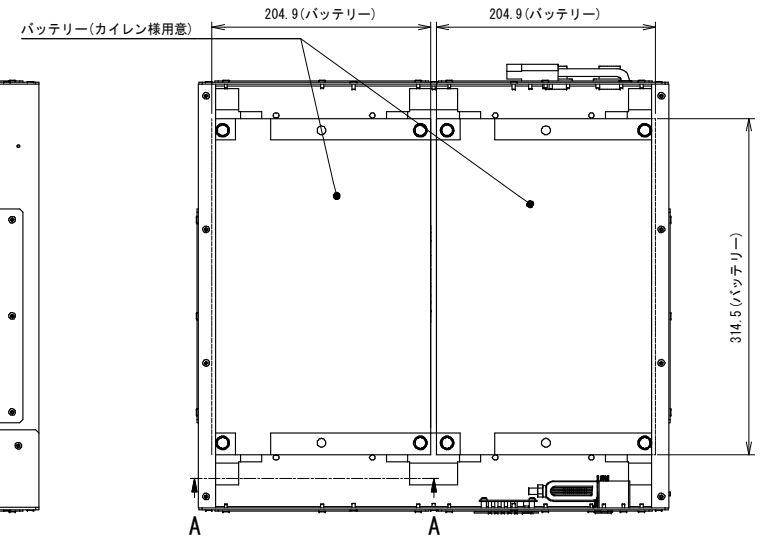


左側面図

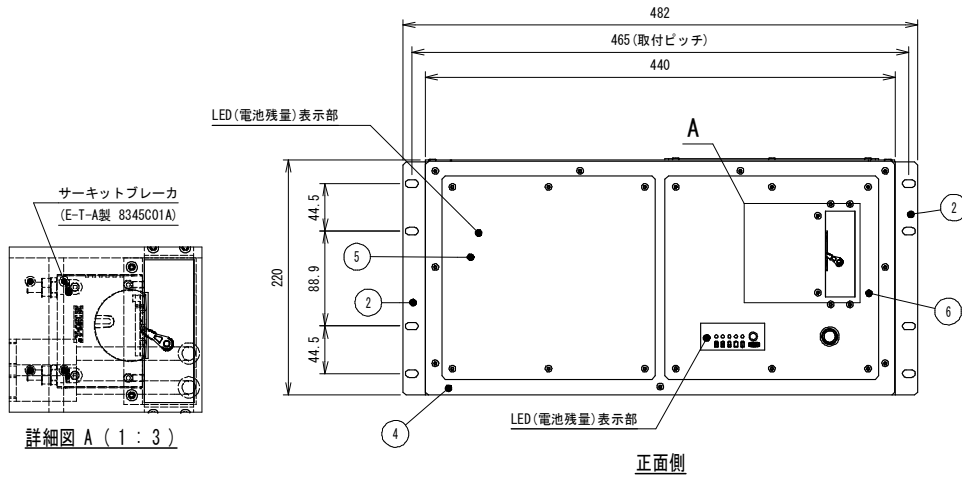
平面図



右側面図

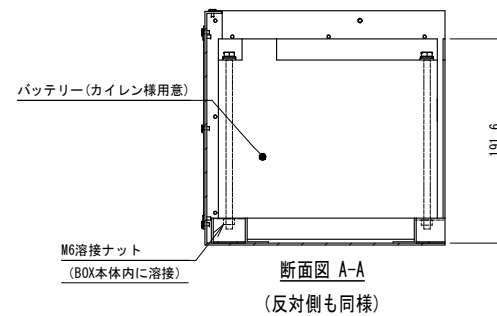


トップカバー取り外し時 平面図



詳細図 A (1:3)

正面側



断面図 A-A  
(反対側も同様)

|                   |                                       |  |                                |                                       |                         |             |             |             |
|-------------------|---------------------------------------|--|--------------------------------|---------------------------------------|-------------------------|-------------|-------------|-------------|
| <b>CenterPEER</b> |                                       | <small>本図についての無断転載・コピーを禁じます。本図の著作権はセンターピー株式会社(株)に帰属し、全ての内容は日本の著作権法により保護されています。Unauthorized copying and transfer of this drawing is prohibited. This drawing's copyright belongs to CenterPEER Co., All content protected by Japanese copyright law. 禁止擅自转载和复印本图及其数字、其版权均属CenterPEER株式会社。所有内容受日本著作権法保护。</small> |                                | 出図日 RELEASE DATE<br><b>2021/10/27</b> | 設計 設計者<br><b>林 林 相楽</b> | 検査 検査者<br>- | 承認 承認者<br>- | 発注 発注者<br>- |
| サイズ SIZE          | 尺度 SCALE                              | 仕様書番号 SPECIFICATION NO.  | 参照部品型式番号 REFERENCE PRODUCT NO. | 項 PAGE                                |                         |             |             |             |
| A3                | 1:5                                   | -  | -                              | -                                     |                         |             |             |             |
| 色 COLOR           | マンセル値 MANSER NO./ 塗装方法 COATING METHOD | 仕上 FINISH  | 数量/台 QTY                       |                                       |                         |             |             |             |
| 部品構成機参照           | -                                     | -  | -                              |                                       |                         |             |             |             |
| 重量 MASS           | 材料 MATERIAL                           | 名称 NAME  |                                |                                       |                         |             |             |             |
| 仮                 | -kg                                   | 部品構成機参照  | 5kwh ラックマウントバッテリー              |                                       |                         |             |             |             |
| 図面データ DWG DATA    | 型式番号 PRODUCT NO.                      | 図面番号 DWG NO.   | REV                            |                                       |                         |             |             |             |
| 2D and 3D         | <b>CHB-RM5000XB-002</b>               | <b>G210791</b>   | <b>01</b>                      |                                       |                         |             |             |             |