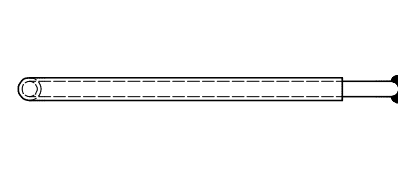
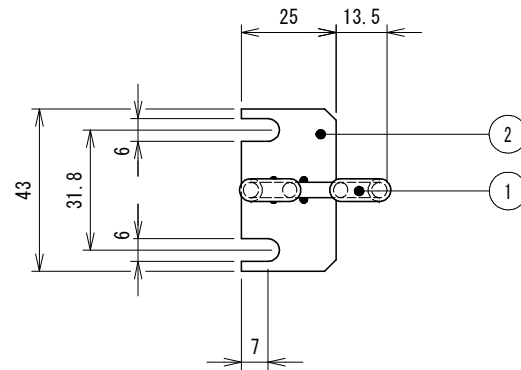
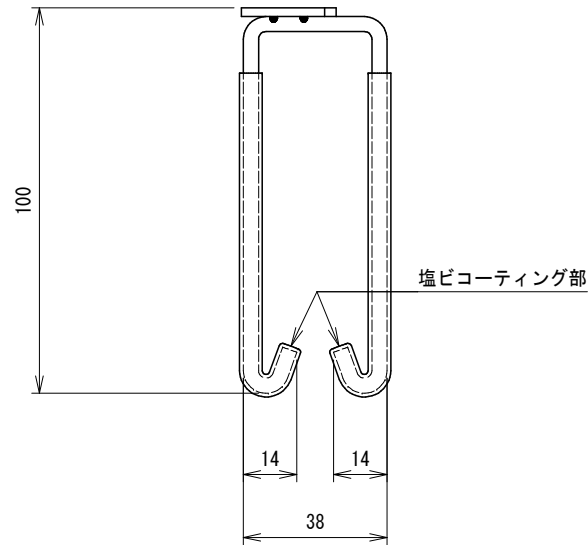


No.	名称	数量	備考
1	本体	1	BLACK / スチール
2	アームタイプケーブルサポート(マウント面用)台座	1	BLACK / スチール



取付ビス : M5x12 アプセット Wセムス ニッケル 2本

CenterPEER		本図についての無断転載・コピーを禁じます。本図の著作権はセンターピア株式会社へ帰属し、全ての内容は日本の著作権法により保護されています。Unauthorized copying and transfer of this drawing is prohibited. This drawing's copyright belongs to CenterPEER Co., All content protected by Japanese copyright law. 禁止擅自转载和复印本图及其数字, 其版权均属CenterPEER有限公司, 所有内容受日本著作权法保护。			出図日 RELEASE DATE	設計 DESIGNED	製図 DRAWN	検図 CHECKED	承認 RESPONSIBLE	
					2016/03/28	相楽	望月	相楽	-	
サイズ SIZE	尺度 SCALE	仕様表番号 SPECIFICATION NO.		参照部品型式番号 REFERENCE PRODUCT NO.		項 PAGE		(1 / 1)		
A4	1:2	-		-		-		-		
色 COLOR	部品構成欄参照			マンセル値 MANSSEL NO. / 塗装方法 COATING METHOD	仕上 FINISH		数量/台 QTY.			
仮	-			-		-		-		
重量 MASS	材料 MATERIAL		名称 NAME							
仮	0.09 kg	部品構成欄参照		アームタイプケーブルサポート(マウント面用)						
00	新図	-	-	-	図面データ DWG. DATA	型式番号 PRODUCT NO.		図面番号 DWG NO.		REV.
改訂履歴 REV. RECORD	記号者 DR. 検図 CHK.	日付 DATE	内容 CONTENTS		2D and 3D	PCA-M-100		G161025		00