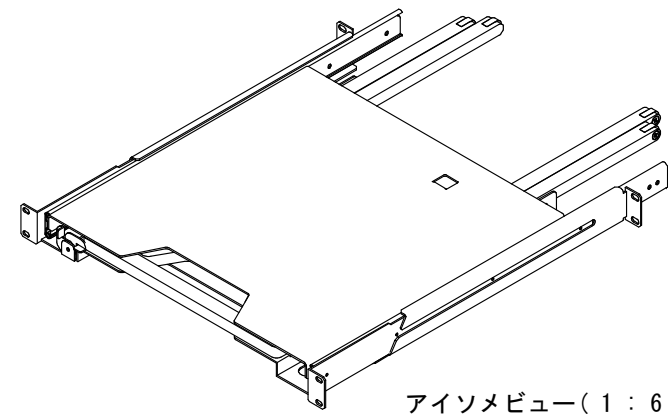
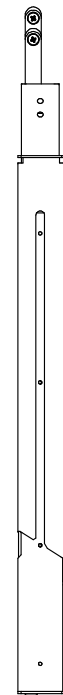
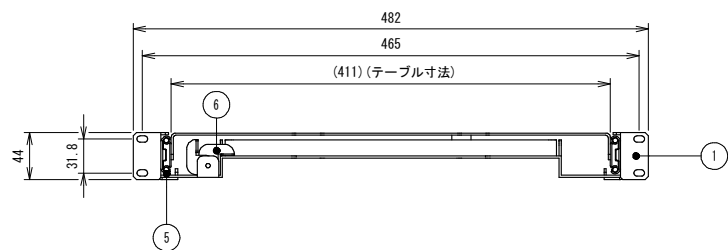
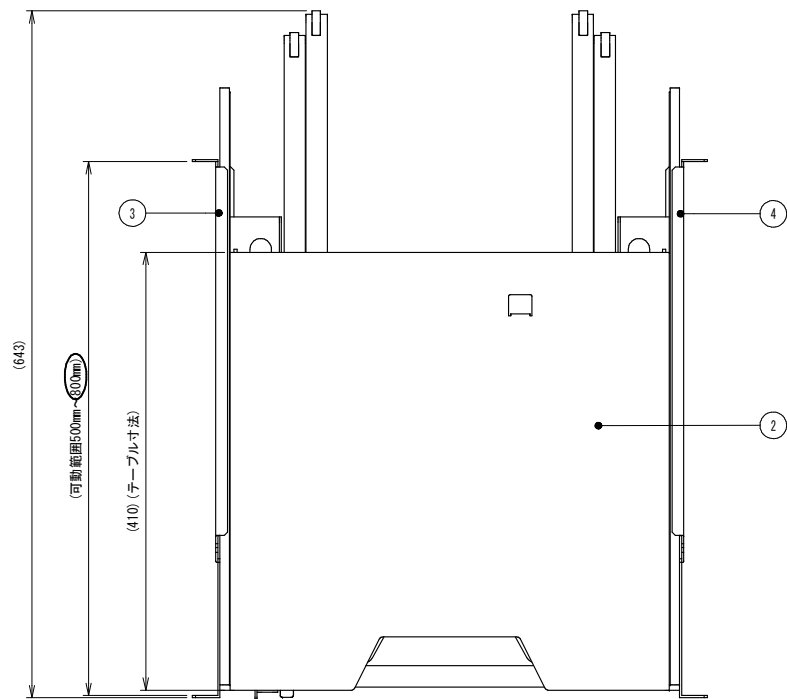
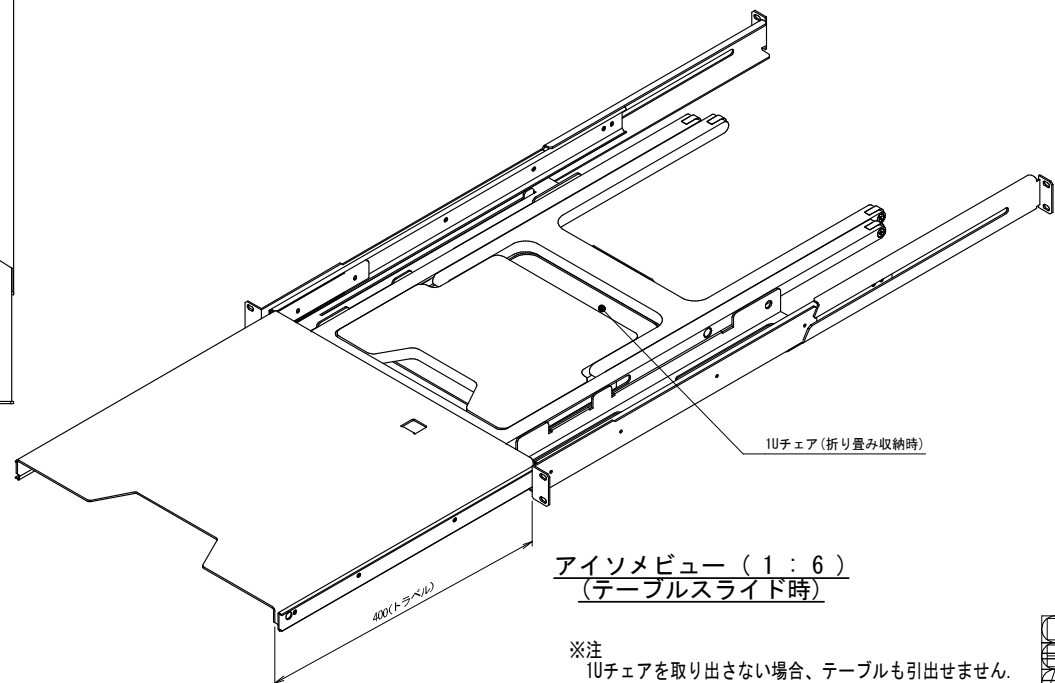


No.	名称	数量	備考
1	1Uチェア トレイ	1	BLACK / スチール
2	1Uチェア トレイデスク	1	BLACK / スチール
3	1Uチェア トレイリアサポート(左)	1	BLACK / スチール
4	1Uチェア トレイリアサポート(右)	1	BLACK / スチール
5	スライドレール	2	スチール
6	1Uチェア トレイロックプレート	1	BLACK / スチール
7	1Uチェア	1	指定色 / アルミ



アイソメビュー (1 : 6)
(テーブル収納時)



アイソメビュー (1 : 6)
(テーブルスライド時)

※注
1Uチェアを取り出さない場合、テーブルも引出せません。

CenterPEER		本図についての無断転載・コピーを禁じます。本図の著作権はセンターピア株式会社へ帰属し、全ての内容は日本の著作権法により保護されています。 Unauthorized copying and transfer of this drawing is prohibited. This drawing's copyright belongs to CenterPEER Co., All content protected by Japanese copyright law. 禁止擅自複製和复印本图及其数字。 其版权归CenterPEER有限公司, 所有内容受日本著作权法保护。		出図日 RELEASE DATE	2012/08/21	製図 大谷 大谷 原田	原田	-
サイズ SIZE	A3	尺度 SCALE	1:5	仕様書番号 SPECIFICATION NO.	-	参照部品型式番号 REFERENCE PRODUCT NO.	-	
色 COLOR	マンセル値 MANSSEL NO. / 塗装方法 COATING METHOD	仕上 FINISH	社上	数量/台 QTY	-	数量/台 QTY	-	
部品構成機参照	部品構成機参照		部品構成機参照		1Uチェア収納トレイ			
重量 MASS	約8kg kg	材料 MATERIAL	名称 NAME		1Uチェア収納トレイ			
図面データ DWG. DATA	改定図 大谷 原田	2012/10/05	トレイ改正による寸法修正。	図面番号 PRODUCT NO.	T17DM1-f14	図面番号 DWG. NO.	G121514	
改定図 大谷 原田	2012/09/05	部品構成機改正及び型番確定。		2D and 3D	REV.		03	
改定図 大谷 原田	2012/09/05	部品構成機改正及び型番確定。		6		Inventor Ver. 120322		